

Préférence de la langue et des unités

onshape

Mon compte Préférences

- Profil
- Adresses e-mail
- Préférences**
- Notifications
- Sécurité
- Appareils
- Applications
- Intégrations
- Visibilité précoce

- Forfait
- Options de paiement

- Équipes

Langue

Langue d'affichage

Français

Enregistrer la langue

Unités

| | |
|---|------------------------|
| unité par défaut de Longueur | Afficher les décimales |
| Millimeter | 0.1 |
| unité par défaut de Accélération linéaire | Afficher les décimales |
| Millimeter per second squared | 0.1 |
| unité par défaut de Angle | Afficher les décimales |
| Degree | 0 |

Menu du document



- Renommer le document
- Déplacer vers...
- Propriétés du document...

- Copier l'espace de travail...
- Unités de l'espace de travail...
- Propriétés de l'espace de travail...

- Imprimer...

- Fermer le document

Copier l'espace de travail actif vers un nouveau document

Nom du document

Bride - 2 - Copier

Créer une copie Annuler

Unités de l'espace de travail...

Longueur

| | |
|---|------------------------|
| unité par défaut de Longueur | Afficher les décimales |
| Millimeter | 0 |
| unité par défaut de Accélération linéaire | Afficher les décimales |
| Inch per second squared | 0.123 |

Angle

| | |
|---------------------------|------------------------|
| unité par défaut de Angle | Afficher les décimales |
| Degree | 0 |

Propriétés

Main

Nom *

Main

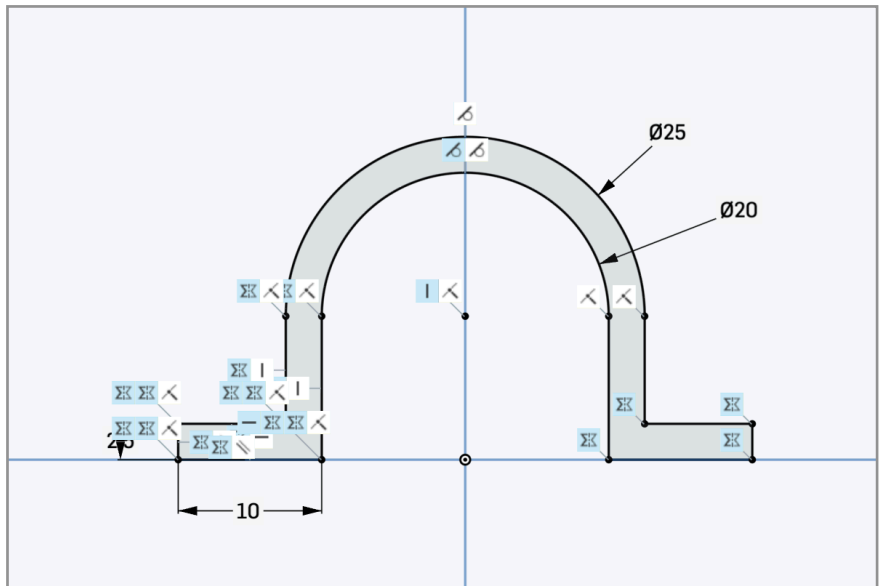
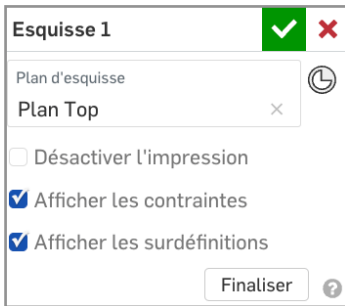
Description

Catégorie

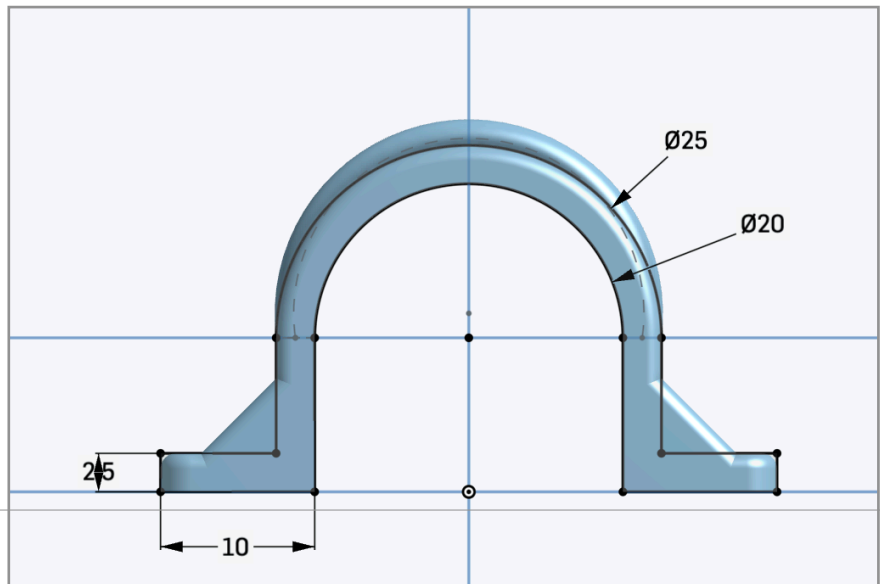
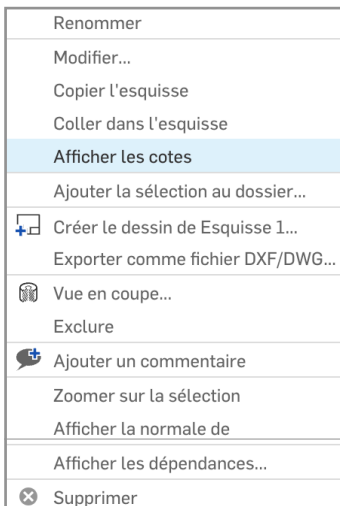
Espace de travail Onshape

Appliquer Enregistrer Fermer

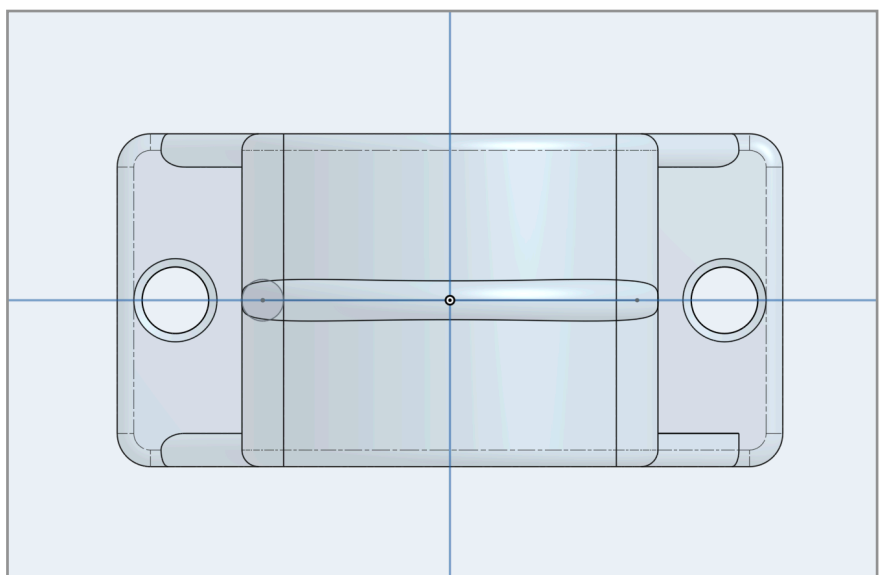
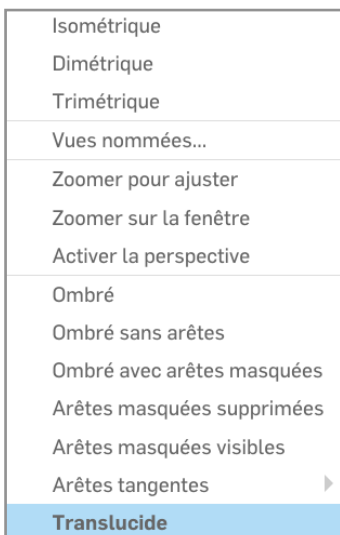
Affichage les contraintes



Affichage les cotes



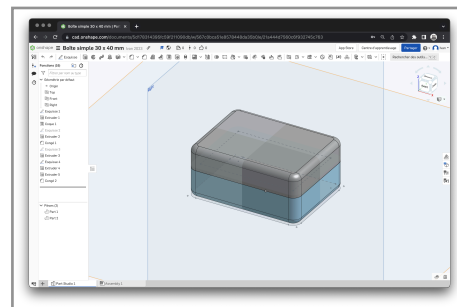
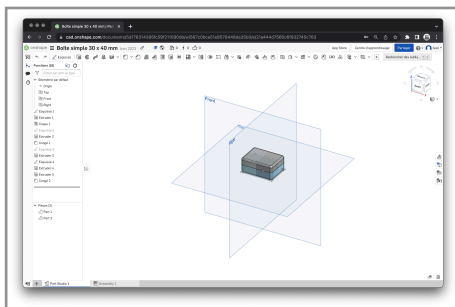
Affichages & vues



Onshape - commande avec la souris

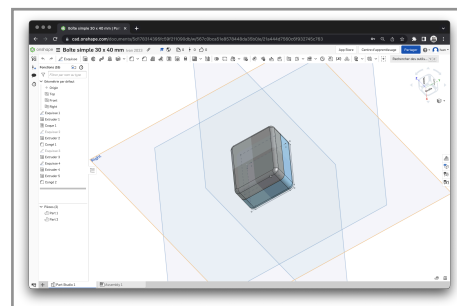
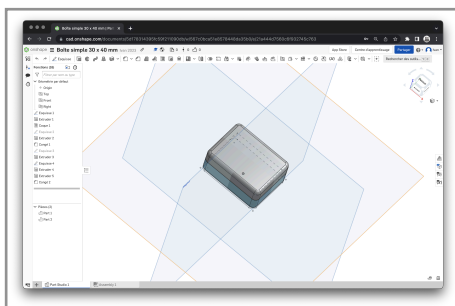
Zoom de l'image

Roulette



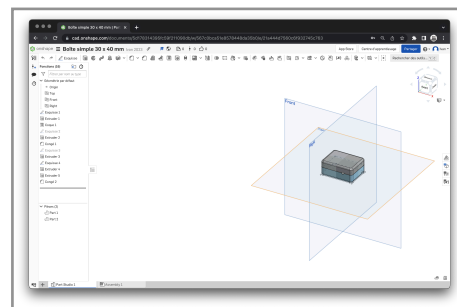
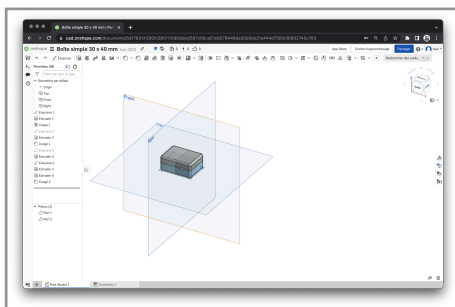
Orientation de la vue

Clic droit

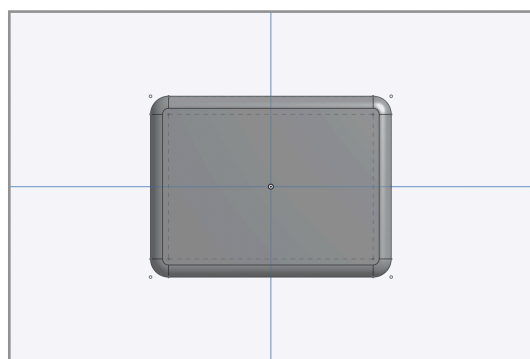
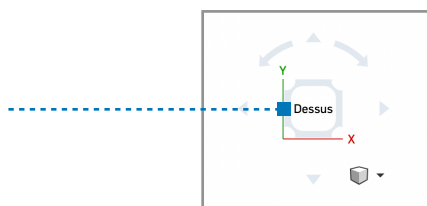


Déplacement de la vue

Appuyer sur la roulette



Vue depuis Dessus



Vue Isométrique

